

Manual de instruções original  
Furadeira de impacto

**Einhell**<sup>®</sup>

**7**

**Perigo!**  
Este manual de instruções foi criado para ambas as versões do aparelho: 127 V e 220 V.

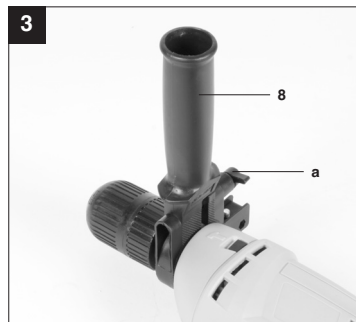
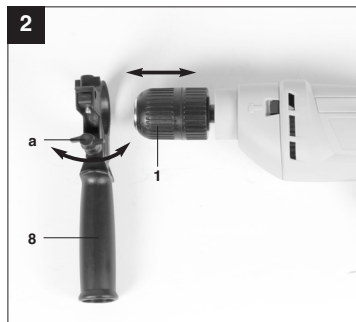
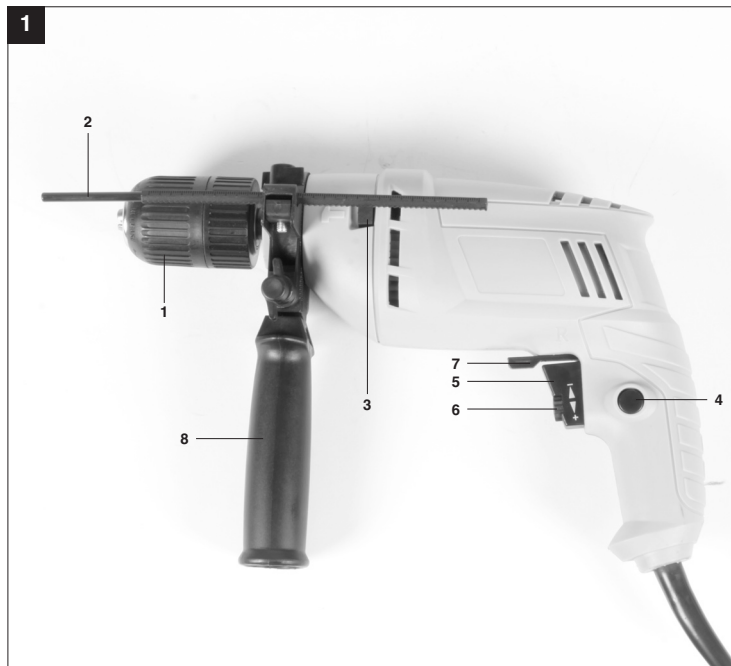
**Atenção!**  
**O aparelho, no entanto foi desenvolvido somente para uma única voltagem: ou 127 V, ou 220 V.**  
Assim, verifique a voltagem do mesmo antes de conectá-lo à tomada de energia elétrica.

Art.-Nr.: 42.589.30 (220 V) I.-Nr.: 11014

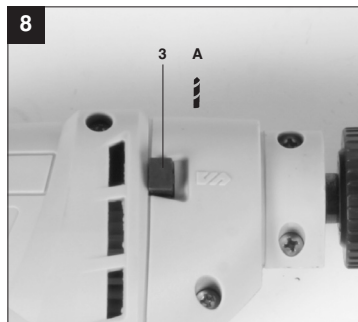
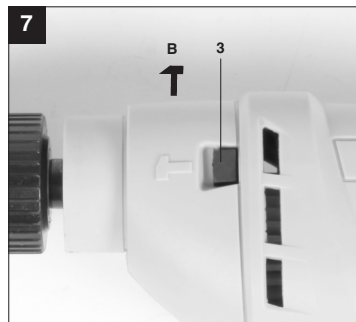
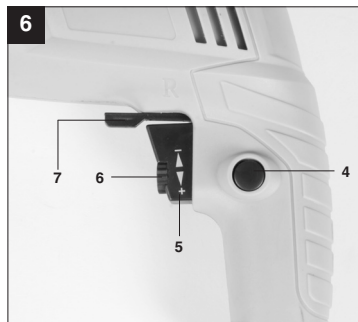
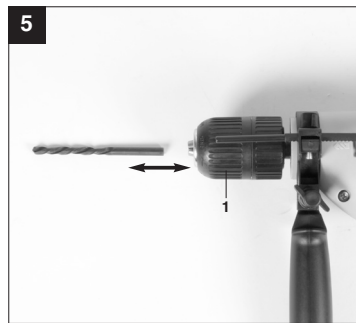
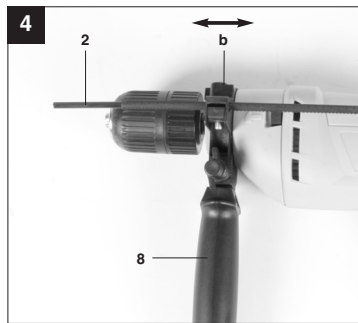
Art.-Nr.: 42.589.31 (127 V) I.-Nr.: 11014

**BT-ID 550/1 E-220**

**BT-ID 550/1 E-127**



2



**BR**



**Perigo!** Leia o manual de instruções para reduzir o risco de acidentes



**Cuidado!** Use uma proteção auditiva. O ruído pode provocar perda auditiva.



**Cuidado!** Use uma máscara de proteção contra pó. Durante os trabalhos em madeira e outros materiais pode se formar pó prejudicial à saúde. Os materiais que contenham amianto não devem ser trabalhados!



**Cuidado!** Use óculos de proteção. As faíscas produzidas durante o trabalho ou as aparas, os estilhaços e a poeira que saem do aparelho podem provocar cegueira



Para evitar danos na engrenagem, o comutador furar/martelete só pode ser comutado com a ferramenta parada.

**⚠ Perigo!** Ao utilizar ferramentas, devem ser respeitadas algumas medidas de segurança para prevenir acidentes e/ou danos. Portanto, leia atentamente este manual de instruções. Guarde-o em um local seguro, para que se possa consultar a qualquer momento. Caso o aparelho seja utilizado por terceiros, entregue também este manual de instruções. Não nos responsabilizamos pelos acidentes e/ou danos causados pela não observância deste manual e das instruções de segurança.

## 1. Instruções de segurança

**⚠ Perigo!**  
**Leia todas as instruções de segurança e indicações.**

O não cumprimento das instruções de segurança e indicações do manual pode provocar choques elétricos, incêndios e/ou ferimentos graves. **Guarde todas as instruções de segurança e indicações para consulta.**

A designação "ferramenta elétrica" usada nas instruções de segurança refere-se às ferramentas alimentadas por corrente elétrica (com cabo elétrico) e às ferramentas alimentadas por bateria (sem cabo elétrico).

### 1. Segurança no local de trabalho

- a) **Mantenha a sua área de trabalho limpa e bem iluminada.** Áreas de trabalho desarrumadas ou com pouca iluminação aumentam o perigo de acidentes.
- b) **Não utilize a ferramenta elétrica em ambientes potencialmente explosivos, onde haja líquidos, gases ou poeiras inflamáveis.** As ferramentas elétricas produzem faíscas que podem inflamar o pó ou os vapores.
- c) **Mantenha as crianças e outras pessoas afastadas durante a utilização da ferramenta elétrica.** Uma distração pode fazê-lo perder o controle do aparelho.

### 2. Segurança elétrica

- a) **O plugue para a ligação da ferramenta elétrica tem de ser compatível com a tomada. O plugue nunca pode ser alterado. Não utilize plugues adaptadores em conjunto com ferramentas elétricas com ligação à terra.** Plugues não alterados e tomadas de energia

compatíveis diminuem o risco de choque elétrico.

- b) **Evite o contato físico com as superfícies ligadas à terra, como tubos, aquecimentos, fogões, frigoríficos.** Existe um maior risco de choque elétrico, se o seu corpo estiver em contato com a terra.
- c) **Mantenha as ferramentas elétricas afastadas da chuva e da umidade.** A entrada de água em um aparelho elétrico aumenta o risco de choque elétrico.
- d) **Não utilize o cabo para outro fim que não o previsto, como para transportar ou pendurar a ferramenta elétrica ou para retirar o plugue da tomada. Mantenha o cabo afastado de fontes de calor, do óleo, dos cantos vivos ou das partes móveis do aparelho.** Cabos danificados ou emaranhados aumentam o risco de choque elétrico.
- e) **Se trabalhar com uma ferramenta elétrica ao ar livre, use apenas cabos de extensão adequados para o exterior.** A utilização de um cabo de extensão adequado para o exterior diminui o risco de choque elétrico.
- f) **Se não for possível evitar a utilização da ferramenta elétrica em um ambiente úmido, use um disjuntor de corrente diferencial residual.** A utilização de um disjuntor de corrente diferencial residual diminui o risco de choque elétrico.

### 3. Segurança das pessoas

- a) **Esteja sempre atento, preste atenção ao que está fazendo e proceda de modo sensato com uma ferramenta elétrica. Não utilize a ferramenta elétrica, se estiver cansado ou sob a influência de drogas, álcool ou de medicamentos.** Um momento de distração durante a utilização da ferramenta elétrica pode causar ferimentos graves.
- b) **Use equipamento de proteção individual e use sempre óculos de proteção.** O uso de equipamento de proteção individual, como máscara de proteção contra o pó, calçado de segurança antiderrapante, capacete de proteção ou proteção auditiva, de acordo com o tipo e utilização de ferramenta elétrica, diminui o risco de ferimentos.
- c) **Evite uma colocação em funcionamento inadvertida. Assegure-se de que a ferramenta elétrica está desligada antes de pegá-la, de transportá-la ou ligá-la à rede de energia e/ou à bateria.** Se o dedo estiver no interruptor ao transportar a ferramenta elétrica ou se esta estiver ligada quando conectada à tomada, há o

**BR**

- risco de acidente.
- d) **Antes de ligar a ferramenta elétrica, retire as ferramentas de ajuste ou as chaves.** Uma ferramenta ou chave, em uma peça em rotação do aparelho, pode provocar ferimentos.
- e) **Evite posições inadequadas. Certifique-se de que está em uma posição segura e mantenha sempre o equilíbrio.** Dessa forma, pode controlar melhor a ferramenta elétrica em situações inesperadas.
- f) **Use vestuário adequado. Não use roupas largas ou joias. Mantenha o cabelo, o vestuário e as luvas afastados das peças em movimento.** O vestuário largo, as joias ou o cabelo comprido podem ser apanhados pelas peças em movimento.
- g) **Se puderem ser montados dispositivos de aspiração de pó ou dispositivos de recolha de pó certifique-se de que estes estão ligados e são usados corretamente.** A utilização de um aspirador de pó diminui os perigos provocados pelo pó.

**4. UTILIZAÇÃO E MANUSEIO DA FERRAMENTA ELÉTRICA COM SEGURANÇA**

- a) **Não sobrecarregue o aparelho. Utilize a ferramenta elétrica adequada para o seu trabalho.** Trabalha melhor e com maior segurança com a ferramenta elétrica adequada dentro dos limites de potência indicados.
- b) **Não utilize ferramentas elétricas com o interruptor danificado.** Uma ferramenta elétrica que não possa ser ligada ou desligada é perigosa e deve ser reparada.
- c) **Retire o plugue da tomada e/ou remova a bateria antes de efetuar ajustes no aparelho, trocar peças acessórios.** Esta medida de prevenção evita a partida inadvertida da ferramenta elétrica.
- d) **Guarde as ferramentas elétricas fora do alcance das crianças. Não deixe que o aparelho seja utilizado por pessoas que não estejam familiarizadas com ele ou que não tenham lido estas instruções.** As ferramentas elétricas são perigosas se forem usadas por pessoas inexperientes.
- e) **Trate da conservação da ferramenta elétrica com cuidado. Verifique se as peças móveis funcionam sem problemas e se não estão bloqueadas, se existem peças quebradas ou danificadas, que influenciem o funcionamento da ferramenta elétrica. As peças danificadas devem ser reparadas antes da utilização do aparelho.** Muitos acidentes são causados por ferramentas elétricas mal

- conservadas.
- f) **Mantenha os acessórios de corte afiados e limpos.** Os acessórios de corte cuidados e afiados travam menos e é mais fácil conduzir.
- g) **Respeite estas indicações quando utilizar ferramenta elétrica, acessórios, ferramentas de trabalho, etc. Tenha atenção às condições de trabalho e ao trabalho a ser realizado.** O uso de ferramentas elétricas para fins diferentes do previsto pode originar situações perigosas.

**5. Manutenção**

- a) **Encaminhe a ferramenta elétrica para ser reparada apenas pela rede de assistência técnica autorizada e apenas com peças de reposição originais.** Dessa forma, fica garantida a segurança da ferramenta elétrica.

**Instruções de segurança da furadeira de impacto**

- **Utilize proteção auditiva durante a utilização da furadeira de impacto.** O ruído pode provocar danos ao aparelho auditivo.
- **Utilize o punho adicional fornecidos juntamente com o aparelho.** A perda do controle da ferramenta pode causar graves ferimentos.
- **Ao trabalhar, segure na ferramenta nas superfícies isoladas próprias, não no cabo de alimentação.** O contato com o cabo de alimentação pode eletrificar peças metálicas do aparelho e provocar choques elétricos.
- Não utilize adaptadores para ligar a furadeira de impacto.
- Não utilize o aparelho em áreas com vapores ou líquidos inflamáveis.
- Utilize somente brocas e ponteiros próprios para o uso.
- Certifique-se de que esta em uma posição segura antes de utilizar a ferramenta quando utilizado em escadas e em andaimes.
- Localize antes de realizar perfurações cabos elétricos, canalização de água ou de gás ocultos nas paredes.

Guarde as instruções de segurança em um local seguro para futura consulta.

**BR****2. Descrição da ferramenta (figura 1)**

1. Mandril
2. Limitador de profundidade de perfuração
3. Seletor furar / martelete
4. Botão de bloqueio
5. Interruptor para ligar / desligar
6. Ajuste de velocidade
7. Seletor para rotação reversível direita / esquerda
8. Punho adicional

**3. Material fornecido**

- Abra a embalagem e retire cuidadosamente o aparelho.
- Remova o material da embalagem, assim como os dispositivos de segurança da embalagem e de transporte (caso existam). Verifique se o material fornecido está completo.
- Verifique se o aparelho e as peças acessórias apresentam danos de transporte.
- Se possível, guarde a embalagem até o término do período de garantia.

**Perigo!**

O aparelho e o material da embalagem não são brinquedos! As crianças não devem brincar com sacos plásticos, películas ou peças de pequena dimensão! Existe o perigo de deglutição e asfixia!

- Furadeira de impacto
- Limitador de profundidade de perfuração
- Manual de instruções original


**4. Instruções de uso**

A furadeira de impacto é adequado para perfurar madeira, ferro, metais não ferrosos e concretos, utilizando as respectivas brocas.


A máquina só pode ser utilizada para os fins a que se destina. Qualquer outro tipo de utilização é considerado inadequado. Os danos ou ferimentos de qualquer tipo resultante são da responsabilidade do utilizador/operador e não do fabricante.

Chamamos a atenção para o fato de os nossos aparelhos não terem sido concebidos para uso comercial, artesanal ou industrial. Não assumimos qualquer responsabilidade se o aparelho for utilizado no comércio, artesanato ou indústria ou em atividades equiparáveis.

**5. Dados técnicos****Art.Nr. 42.589.30 (220 V)**

Voltagem:	220 V~ 60 Hz
Potência:	550 W
Rotação sem carga:	0 – 3000 r.p.m.
Capacidade perfuração:	Concreto 16 mm Ferro 13 mm Madeira 25 mm
Classe de proteção:	II / 
Peso:	1,55 kg

**Art.Nr. 42.589.31 (127 V)**

Voltagem:	127 V~ 60 Hz
Potência:	550 W
Rotação sem carga:	0 – 3000 r.p.m.
Capacidade perfuração:	Concreto 16 mm Ferro 13 mm Madeira 25 mm
Classe de proteção:	II / 
Peso:	1,55 kg

**Perigo!****Ruído e vibração**

Os valores de ruído e de vibração foram apurados de acordo com a EN 60745.

Nível de pressão acústica LpA	90 dB(A)
Incerteza KpA	3 dB
Nível de potência acústica LWA	101 dB(A)
Incerteza KWA	3 dB

**Use uma proteção auditiva.**

O ruído pode provocar danos auditivos.

Valores totais de vibração (soma vectorial de três direções) apurados de acordo com a EN 60745.

**Furar com martelete concreto (punho)**

Valor de emissão de vibração ah = 9,24 m/s<sup>2</sup>  
Incerteza K = 1,5m/s<sup>2</sup>

**Furar metal**

Valor de emissão de vibração ah = 2,80 m/s<sup>2</sup>  
Incerteza K = 1,5 m/s<sup>2</sup>

**BR**

O valor de emissão de vibração indicado foi medido segundo um método de ensaio normalizado, podendo, consoante o tipo de utilização da ferramenta elétrica, sofrer alterações e em casos excepcionais ultrapassar o valor indicado.

O valor de emissão de vibração indicado pode ser comparado com o de uma outra ferramenta elétrica. O valor de emissão de vibração indicado também pode ser utilizado para um cálculo prévio de limitações.

**Reduza a produção de ruído e de vibração para o mínimo!**

- Utilize apenas aparelhos em bom estado.
- Limpe e faça a manutenção do aparelho regularmente.
- Adapte o seu modo de trabalho ao aparelho.
- Não sobrecarregue o aparelho.
- Se necessário, submeta o aparelho a uma revisão.
- Desligue o aparelho, quando este não estiver utilizando.
- Utilize luvas.

**Perigo!****Riscos residuais**

**Mesmo quando esta ferramenta elétrica for utilizada adequadamente, existem sempre riscos residuais. Dependendo do formato e do modelo desta ferramenta elétrica podem ocorrer os seguintes perigos:**

1. Lesões pulmonares, caso não seja utilizada uma máscara de proteção para pó adequada.
2. Lesões auditivas, caso não seja utilizada uma proteção auditiva adequada.
3. Danos para a saúde resultantes das vibrações na mão e no braço, caso a ferramenta seja utilizada durante um longo período de tempo ou se não for operada e feita a manutenção de forma adequada.

**Aviso!** Durante o funcionamento, a ferramenta elétrica produz um campo eletromagnético. Em determinadas circunstâncias, este campo pode afetar implantes médicos ativos ou passivos. Para reduzir o perigo de lesões graves ou mortais, recomendamos que as pessoas com implantes médicos consultem os seus médicos e os fabricantes dos implantes, antes de utilizarem a máquina.

**6. Antes da colocação em funcionamento**

Antes de ligar a máquina, certifique-se de que os dados constantes da placa de características correspondem aos dados de rede.

Retire sempre o plugue de alimentação da corrente elétrica antes de realizar ajustes no aparelho.

**6.1. Montar o punho adicional (figura 2-3/pos. 8)**

Durante a utilização da furadeira de impacto, o punho adicional (8) garante um melhor apoio.

Por isso recomendamos, não utilizar o aparelho sem o punho adicional.

O punho adicional (8) e fixado na furadeira de impacto através do parafuso (a). Ao girar o parafuso (a) para a direita, aperta a fixação. Ao girar o punho para a esquerda, desaperta a fixação.

- Primeiramente deve-se encaixar o punho adicional (8) fornecido. Para isso, abra a fixação, girando o parafuso (a), até que o punho adicional possa ser empurrado através do mandril (1).
- Depois de empurrar o punho adicional (8), coloque-o na posição de trabalho mais confortável.
- Agora gire o parafuso (a) para à direita, até o punho adicional estar bem fixo.
- O punho adicional (8) é adequado tanto para destros como para canhotos.

**6.2 Montar e ajustar o limitador de profundidade (figura 4/pos. 2)**

- Solte o parafuso de orelhas (b) no punho adicional (8) e coloque o limitador de profundidade (2) no orifício do punho adicional.
- Regule o limitador de profundidade e volte a apertar o parafuso de orelhas.
- Inicie a furação até o limitador de profundidade tocar na peça.

**6.3 Montar a broca (figura 5)**

- Retire sempre o plugue de alimentação da corrente elétrica antes de realizar ajustes no aparelho.
- Soltar o limitador de profundidade conforme descrito no ponto 6.2 e empurrá-lo em direção do punho adicional. Desta forma, terá livre acesso ao mandril (1).
- Esta furadeira de impacto está equipada com mandril de aperto rápido (1).
- Abra o mandril (1). A abertura da broca deverá ter tamanho suficiente para receber a broca.
- Escolha uma broca adequada. Empurre a broca, o mais possível, para dentro da abertura do mandril.



**BR**

- Aperte o mandril (1). Verifique se a broca está bem fixada no mandril (1).
- Verifique regularmente a fixação correta da broca ou da ferramenta (retire o plugue de alimentação da tomada!).

## 7. Operação

### 7.1. Interruptor para ligar / desligar (fig. 6/ pos.5)

- Coloque primeiro uma broca adequada no aparelho (ver 6.3).
- Ligue o plugue de alimentação a uma tomada adequada.
- Coloque a furadeira de impacto diretamente no local de perfuração.

#### Ligar:

Pressione o interruptor para ligar/desligar (5)

#### Funcionamento contínuo:

Bloqueie o interruptor para ligar/desligar (5) com o botão de bloqueio (4).

#### Desligar:

Pressione o interruptor para ligar/desligar (5) por breves instantes.

### 7.2 Ajustar as rotações (fig. 6/pos. 5)

- Durante o funcionamento, pode controlar as rotações de forma contínua.
- Pode selecionar as rotações pressionando o interruptor para ligar/desligar (5) com maior ou menor força.
- Escolha as rotações certas: as rotações adequadas dependem da peça a trabalhar, do modo de funcionamento e da broca utilizada.
- Pressão reduzida no interruptor para ligar/desligar(5): rotações mais baixas (adequadas para: pequenos parafusos, materiais macios)
- Maior pressão no interruptor para ligar/desligar (5): rotações mais elevadas (adequadas para: parafusos grandes/compridos, materiais duros).

**Dica:** Abra furos inicialmente com rotações baixas. Depois, vá aumentando gradualmente as rotações.

#### Vantagens:

- No início da perfuração a broca torna-se mais fácil de controlar e não escorrega.
- Evita assim furos com fissuras (p. ex. em azulejos).

### 7.3. Pré-selecionar as rotações (figura 6/pos. 6)

- O regulador das rotações (6) permite-lhe definir as rotações máximas. Deste modo, só pode pressionar o interruptor para ligar/desligar (5) até às rotações máximas predefinidas.
- Regule as rotações com o anel de ajuste (6) no interruptor para ligar/desligar (5).
- Não efetue este ajuste durante a perfuração.

### 7.4. Selecionar a rotação reversível direita/esquerda (figura 6/pos. 7)

- Comutar apenas com a ferramenta parada!
- Ajuste o sentido de rotação da furadeira de impacto com o seletor para rotação reversível direita/esquerda (7):

Sentido de rotação	Posição do interruptor
Rotação à direita (para a frente e furar)	pressione à direita
Rotação à esquerda (para trás)	pressione à esquerda

### 7.5 Selecionar furar/martelete (figura 7/pos. 3) Selecionar apenas com a ferramenta parada!

#### Furar:

Selecionar furar/martelete (3) na posição de furar. (Posição A)  
Aplicação: madeiras; metais; plásticos

#### Martelete:

Selecionar furar/martelete (3) na posição de martelete. (Posição B)  
Aplicação: concreto; pedra; alvenaria

### 7.6 Dicas para trabalhos com a furadeira de impacto

#### 7.6.1 Furar concreto e alvenaria

- Coloque o seletor furar/martelete (3) na posição B (martelete).
- Para trabalhos em alvenaria ou concreto, utilize sempre brocas em metal duro e um ajuste elevado das rotações.

#### 7.6.2 Furar aço

- Coloque o seletor furar/martelete (3) na posição A (furar).
- Para trabalhos em aço, utilize sempre brocas HSS (HSS = aço rápido de alta liga) e um ajuste baixo das rotações.
- Recomenda-se que lubrifique o furo com um líquido de arrefecimento adequado, para evitar o desgaste desnecessário da broca.

## BR

### 7.6.3 Iniciar a perfuração

Se pretender abrir um furo profundo num material duro (como p. ex. em aço) recomendamos que fure primeiro com uma broca menor.

### 7.6.4 Furar em ladrilhos e azulejos

- Para iniciar a perfuração, coloque o seletor furar/martelete (3) na posição A (furar).
- Coloque o seletor furar/martelete (3) na posição B (martelete), assim que a broca tiver atravessado o ladrilho/azulejo.

## 8. Substituir cabo de alimentação

### Perigo!

Para evitar perigos, sempre que o cabo de alimentação deste aparelho for danificado, é necessário que seja substituído pelo serviço de assistência técnica.

## 9. Limpeza, manutenção e assistência técnica

### Perigo!

Sempre retire o cabo de alimentação da tomada antes de qualquer trabalho de manutenção e limpeza.

### 9.1. Limpeza

- Mantenha os dispositivos de segurança, as ranhuras de ventilação e a carcaça do motor o mais limpo possível. Limpe o aparelho com um pano limpo ou sobre com ar comprimido a baixa pressão.
- Aconselhamos a limpeza do aparelho imediatamente após cada utilização.
- Limpe regularmente a ferramenta com um pano úmido e um pouco de sabão. Não utilize detergentes ou solventes, estes produtos podem corromper as peças de plástico da ferramenta.

### 9.2. Escovas de carvão

No caso de formação excessiva de faíscas, mande verificar as escovas de carvão por um electricista.

**Atenção!** As escovas de carvão só podem ser substituídas por uma assistência técnica autorizada.

### 9.3. Manutenção

No interior do aparelho não existem quaisquer peças que necessitem de manutenção.

### 9.4. Assistência técnica

Em caso de algum problema com nossos equipamentos ou acessórios, entre em contato:  
Telefone: (19) 2512-8450  
E-mail: contato.brasil@einhell.com

Para encontrar uma assistência técnica credenciada mais próxima de sua residência, acesse via internet: Site: <http://www.einhell.com.br>

Para encaminhar a assistência técnica as seguintes informações são necessárias:

- Modelo do Aparelho
- Número do Artigo (Art. -Nr.)
- Número de Identificação (I.-Nr)
- Data da compra

## 10. Descarte e reciclagem

O aparelho encontra-se dentro de uma embalagem para evitar danos de transporte. Esta embalagem é matéria-prima, podendo ser reutilizada ou reciclada. O aparelho e os respectivos acessórios são de diferentes materiais, como por ex. o metal e o plástico. Os componentes que não estiverem em condições devem ter tratamento de lixo especial. Informe-se como reciclar.

**Proteja o Meio Ambiente!**

## 11. Armazenagem

Guarde o aparelho e os respetivos acessórios em local escuro, seco e sem risco de formação de gelo, fora do alcance das crianças. A temperatura ideal de armazenamento situa-se entre os 5 e os 30 °C. Guarde a ferramenta elétrica na embalagem original.

Importado no Brasil por:  
Einhell Brasil Comercio e Distribuição de  
Ferramentas e Equipamentos Ltda.  
Av. Doutor Betim, 619 - Vila Marieta  
CEP 13042-020  
Campinas/SP  
CNPJ 10.969.425/0001-67





A reprodução ou duplicação, mesmo que parcial, da documentação e dos anexos dos produtos, necessita de autorização expressa.

AS FOTOS CONTIDAS NESTE MANUAL SÃO MERAMENTE ILUSTRATIVAS E PODEM NÃO RETRATAR COM EXATIDÃO A COR, ETIQUETAS E/OU ACESSÓRIOS.

Sujeito a alterações técnicas sem aviso prévio.







## CERTIFICADO DE GARANTIA

Estimado(a) cliente,

A **EINHELL BRASIL LTDA**, com sede na Av. Doutor Betim, 619 - Vila Marieta – Campinas – SP, inscrita no CNPJ/MF sob n.º **10.969.425/0001-67**, concede:

(I) Exclusivamente no território brasileiro, garantia contratual, complementar à legal, conforme previsto no artigo 50 do Código de Defesa do Consumidor (Lei 8078/90), aos produtos por ela comercializados pelo **período complementar de 270** (duzentos e setenta) dias, contados **exclusivamente** a partir da data do término da garantia legal de 90 (noventa) dias, prevista no artigo 26, inciso II do Código de Defesa do Consumidor (Lei 8078/90), esta última contada a partir da data da compra (data de emissão da Nota Fiscal ou do Cupom Fiscal), e **desde que este produto tenha sido montado e utilizado conforme as orientações contidas no Manual de Instruções que acompanha o produto.**

(II) Assistência técnica, assim compreendida a mão-de-obra e a substituição de peças, gratuita para o reparo dos defeitos constatados como sendo de fabricação, exclusivamente dentro do prazo acima e somente no território brasileiro.

Para acionamento da GARANTIA, é indispensável a apresentação da NOTA FISCAL ou do CUPOM FISCAL, original, sem emendas, adulteração ou rasuras, e deste CERTIFICADO DE GARANTIA.

Para obtenção de informações do serviço de Assistência Técnica Credenciada da **EINHELL BRASIL LTDA** acesse o site [www.einhell.com.br](http://www.einhell.com.br) ou pelo telefone (xx19) 2512-8450 ou através do seguinte e-mail: [contato.brasil@einhell.com](mailto:contato.brasil@einhell.com).

- Horário de atendimento: das 8h30 às 18h00, em dias úteis, de 2ª à 6ª feira.

### A GARANTIA NÃO COBRE

- Remoção e transporte de produtos para análise e conserto.
- Despesas de locomoção do técnico até o local onde está o produto.
- Desempenho insatisfatório do produto decorrente da instalação em rede elétrica inadequada ou qualquer tipo de falha ou irregularidade na instalação e/ou montagem.
- Defeitos ou danos ao produto, originados de queda, agentes químicos, água, adulteração ou mau uso, bem como de casos fortuitos ou força maior (raios, excesso de umidade e calor, dentre outros).
- Alterações e/ou adaptações em qualquer parte do produto, que altere sua configuração original.
- Instalação de qualquer item (não oficial ou não compatível) que venha a prejudicar o desempenho do produto.
- Defeitos ou danos resultantes de uso inadequado do equipamento, em desacordo com o respectivo manual de instruções.
- Defeitos ou danos provenientes de reparos realizados por mão-de-obra não autorizada pelo fabricante.
- Defeitos ou danos causados por oxidação, provenientes de desgaste natural resultante das condições climáticas existentes em regiões litorâneas e/ou derramamento de líquidos.

### CONDIÇÕES QUE ANULAM A GARANTIA

- Defeitos causados por mau uso ou a instalação/utilização em desacordo com as recomendações do manual de instruções.
- Violação dos lacres do produto; indícios de que o produto tenha sido aberto, ajustado, consertado, destravado; sinais de queda, batidas ou pancadas; modificação do circuito por pessoa não autorizada; ou adulteração da identificação do produto ou nota fiscal.

**SERVIÇO DE ATENDIMENTO AO CONSUMIDOR**

**IDENTIFICAÇÃO DO CLIENTE COMPRADOR:**

Nome do comprador: \_\_\_\_\_

Endereço: \_\_\_\_\_

Telefone: \_\_\_\_\_

Nome do Revendedor: \_\_\_\_\_

Endereço: \_\_\_\_\_

Nota Fiscal: \_\_\_\_\_

Emitida em: \_\_\_\_\_

Série: \_\_\_\_\_