



BR **Manual de instruções original**  
**Aspirador universal**

**Einhell**<sup>®</sup>



**8**

**Atenção!**

Este manual de instruções foi criado para ambas às versões do aparelho: 127V e 220V.

**Atenção!**

O aparelho, no entanto foi desenvolvido somente para uma única voltagem: **ou** 127 V, **ou** 220 V.

Assim, verifique a voltagem do mesmo antes de conectá-lo à tomada de energia elétrica.

**Art.-Nr.: 23.402.81 (220 V)**

**I.-Nr.: 11010**

**BT-VC 1115-220**

**Art.-Nr.: 23.402.82 (127 V)**

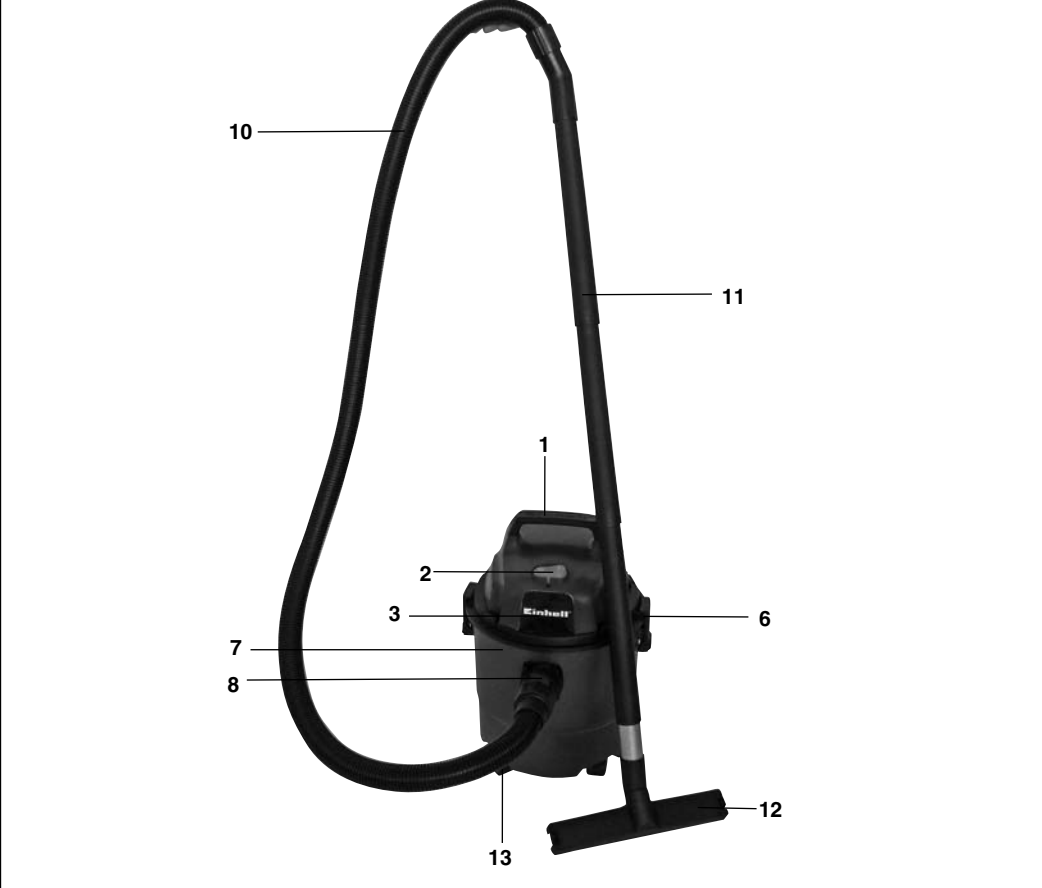
**I.-Nr.: 11010**

**BT-VC 1115-127**

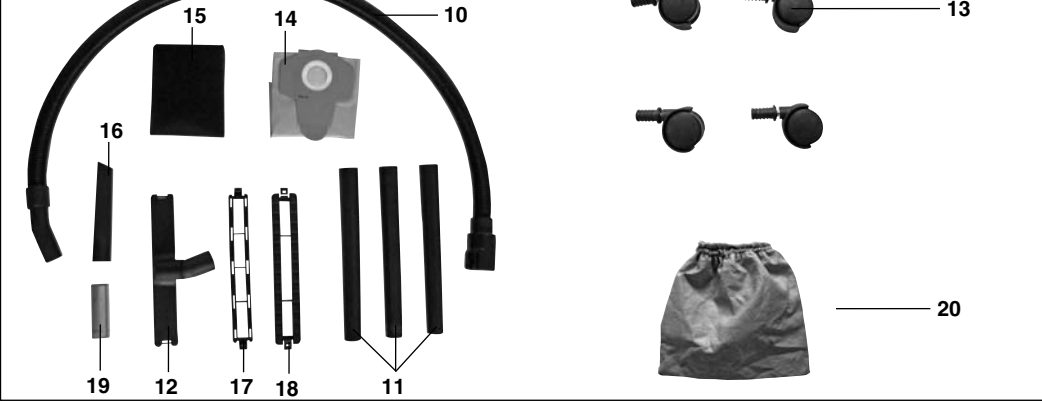


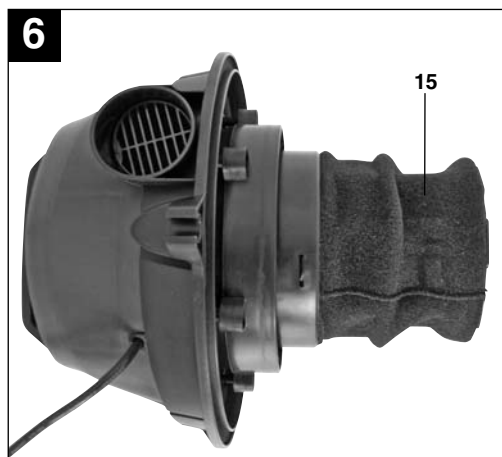
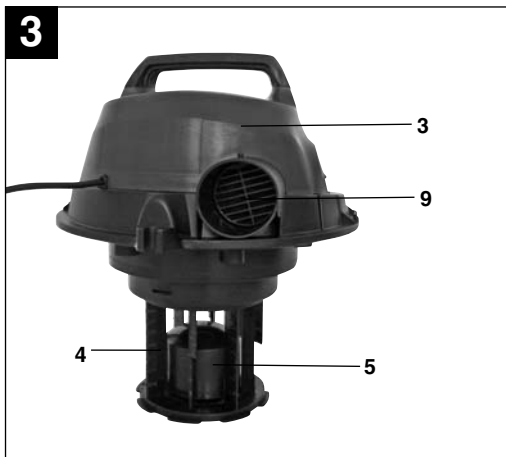


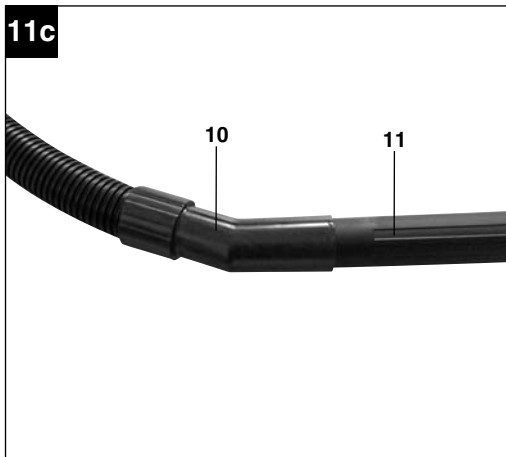
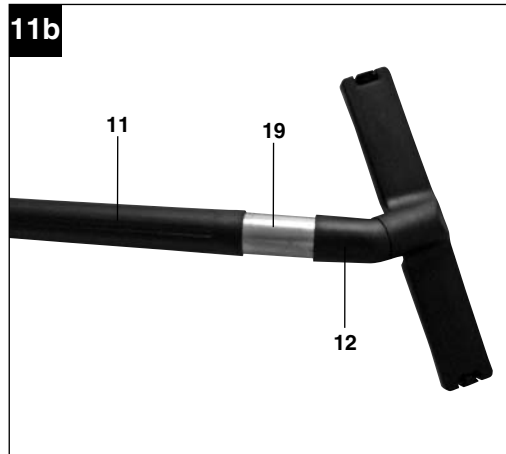
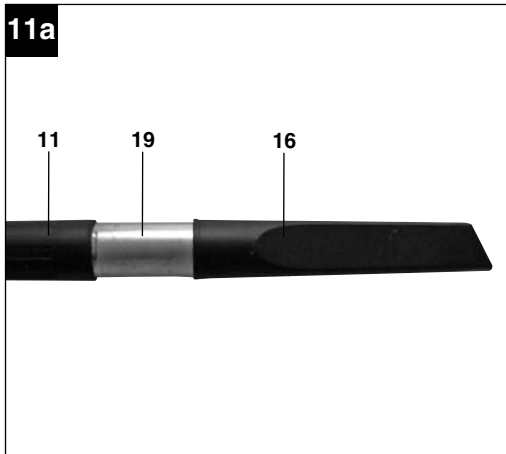
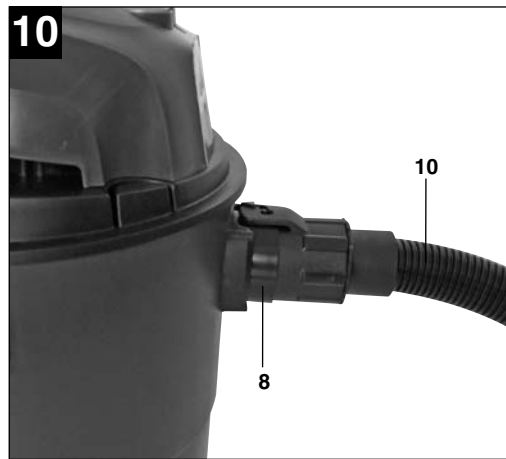
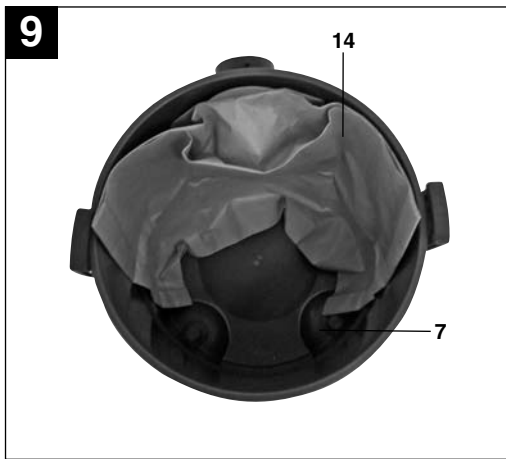
**1**



**2**







**⚠ Atenção!** Ao utilizar ferramentas, devem ser respeitadas algumas medidas de segurança para prevenir acidentes e/ou danos. Portanto, leia atentamente este manual de instruções. Guarde-o em um local seguro, para que se possa consultar a qualquer momento. Caso o aparelho seja utilizado por terceiros, entregue também este manual de instruções.

Não nos responsabilizamos pelos acidentes e/ou danos causados pela não observância deste manual e das instruções de segurança.

- Utilize apenas acessórios e peças de reposição originais.

Este aparelho não se destina a ser usado por pessoas (inclusive crianças) com limitações físicas, sensoriais ou psíquicas e experiência e/ou conhecimento insuficientes, a não ser quando acompanhadas de uma pessoa responsável pela sua segurança ou que instrua sobre como se deve utilizar a máquina. As crianças devem ser mantidas sob vigilância para garantir que não brinquem com o aparelho.

## 1. Instruções de segurança

- Atenção: para a montagem e a colocação em funcionamento, respeite estritamente as instruções de serviço.
- Verifique se a tensão do equipamento indicada na placa de características corresponde à tensão de rede elétrica existente.
- A ligação só deve ser feita em uma tomada com ligação à terra adequada de 220 Volt ~ 60 Hz.
- Proteção por fusível mín. 16 A.
- Retire o cabo de alimentação da tomada se: o aparelho não for utilizado, antes de abrir o aparelho, antes da limpeza e da manutenção.
- Nunca limpe o aparelho com solventes.
- Para retirar o cabo de alimentação da tomada nunca puxe pelo cabo.
- Não deixe um aparelho em estado operacional sem vigilância.
- Mantenha-o fora do alcance das crianças.
- Para não danificar o cabo de alimentação, evite que seja pisado, esmagado ou esticado.
- O aparelho não pode ser utilizado se o cabo de alimentação não estiver em perfeitas condições.
- A utilização do cabo de alimentação deve obedecer às indicações do fabricante:  
Cabo de alimentação: H 05 VV - F 2 x 0,75 mm<sup>2</sup>
- Nunca aspire: fósforos, cinza e pontas de cigarros ainda incandescentes, substâncias, vapores e líquidos combustíveis, cáusticos, inflamáveis ou explosivos.
- Este aparelho não se destina à aspiração de poeiras nocivas à saúde.
- Guarde o aparelho em local seco.
- Não coloque em funcionamento um aparelho que esteja danificado.
- A manutenção só pode ser realizada em postos de assistência técnica autorizados.
- Utilize o aparelho apenas para os trabalhos para os quais foi projetado.
- A limpeza de escadas exige uma atenção redobrada.

## 2. Descrição do aparelho (figura 1)

- 1 Alça
- 2 Interruptor para ligar/desligar
- 3 Cabeça do aparelho
- 4 Porta-filtro
- 5 Válvula de bóia de segurança
- 6 Gancho de Trava
- 7 Reservatório
- 8 Ligação para mangueira de aspiração
- 9 Ligação para soprar
- 10 Mangueira de aspiração flexível
- 11 Tubo de aspiração tripartido
- 12 Bocal combinado
- 13 Rodas
- 14 Saco coletor
- 15 Filtro de espuma
- 16 Bocal para juntas
- 17 Encaixe para chão liso
- 18 Encaixe para tapete
- 19 Peça intermediária
- 20 Filtro adicional

## 3. Utilização adequada

O aspirador universal destina-se à aspiração de úmido e seco mediante a utilização do respectivos filtros. O aparelho não se destina à aspiração de substâncias combustíveis, explosivas ou nocivas à saúde.

A máquina só pode ser utilizada para os fins indicados neste manual. Qualquer outro tipo de utilização é considerado inadequado. Os danos e/ou ferimentos de qualquer tipo resultantes são da responsabilidade do usuário/operador e não do fabricante.

**BR**

Chamamos a atenção para o fato de os nossos aparelhos terem sido concebidos para os fins aqui descritos. Não assumimos qualquer responsabilidade se o aparelho for utilizado de forma inadequada e diferente dos aqui mencionados.

#### 4. Dados técnicos

Consulte as informações técnicas na página 11.

#### 5. Antes da colocação em funcionamento

Antes de ligar a máquina, certifique-se de que os dados constantes na placa de características correspondem aos da rede elétrica.

Retire sempre o cabo de alimentação da tomada, antes de efetuar ajustes no aparelho.

##### 5.1 Montagem do aparelho

##### Montagem da cabeça do aparelho (fig. 4)

A cabeça do aparelho (3) é fixada ao reservatório (7) por intermédio dos ganchos de trava (6). Para retirar a cabeça do aparelho (3), abra os ganchos (6) e remova-a. Ao montar a cabeça do aparelho (3), verifique se os ganchos (6) ficaram bem presos.

##### Montagem das rodas (fig. 5)

Monte as rodas (13) de acordo com a figura 5.

##### Montagem da alça (fig. 8)

Monte a alça (8) usando uma chave de fenda.

##### 5.2 Montagem dos filtros

##### Atenção!

Nunca utilize o aspirador universal sem o filtro! Certifique-se sempre de que os filtros estão bem colocados!

##### Montagem do filtro de espuma (fig. 6)

Para a aspiração de úmido, puxe o filtro de espuma fornecido (15) sobre o porta-filtro (fig. 2/4).

##### Montagem do filtro adicional (fig. 7)

Ao efetuar aspirações a seco, utilize sempre o filtro adicional fornecido (20). Monte o filtro adicional de forma que não passe pelo porta-filtro (4) ar que não tenha sido filtrado.

##### Montagem do saco coletor (fig. 9)

É aconselhável montar o saco coletor (14) para aspirar pó mais finos e secos. Puxe o saco coletor (14) pela abertura de aspiração. O saco coletor (14) destina-se apenas à aspiração a seco. É mais fácil eliminar o pó aspirado se for usado o saco coletor.

##### 5.3 Montagem da mangueira de aspiração (fig. 3,10,11)

De acordo com o tipo de aplicação, ligue a mangueira de aspiração (10) à respectiva ligação no aspirador universal.

##### Aspirar

Ligue a mangueira de aspiração (10) à ligação para aspiração (8)

##### Soprar

Ligue a mangueira de aspiração (10) à ligação para soprar (9)

Para prolongar a mangueira de aspiração (10), podem ser inseridos um ou mais elementos do tubo de aspiração tripartido (11). A peça intermediária (19) tem de estar colocada entre o tubo de aspiração (10) e o bocal combinado (12) ou o bocal para juntas (16).

##### 5.4 Bocais de aspiração

##### Bocal combinado (12)

O bocal combinado (12) com encaixe (17,18) destina-se à aspiração de sólidos e líquidos em superfícies médias a grandes. O bocal para juntas (16) é especialmente adequado para a limpeza de juntas e de arestas.

#### 6. Operação

##### Atenção!

Desligue o aparelho caso saiam fluidos ou espuma juntamente com o ar durante a aspiração a úmido.

##### 6.1 Interruptor para ligar/desligar (fig. 1)

Posição do interruptor 0: desligado

Posição do interruptor I: ligado

##### 6.2 Aspiração a seco

Para a aspiração a seco, use o saco coletor (14) e o filtro adicional (20) (ver ponto 5.2). Certifique-se sempre de que os filtros estão bem colocados!

**6.3 Aspiração a úmido**

Para a aspiração de úmido, use o filtro de espuma (15) (ver ponto 5.2).  
Certifique-se sempre de que o filtro está bem colocado!

**Atenção!**

Durante a aspiração a úmido, o aspirador universal desliga-se automaticamente por intermédio da válvula de bóia de segurança (5) ao atingir o nível de enchimento máximo.

**Atenção!**

O aspirador universal não se destina à aspiração de líquidos inflamáveis!  
Para aspiração de úmido, utilize unicamente o filtro de espuma fornecido!

**6.4 Soprar**

Ligue a mangueira de aspiração (10) à ligação para soprar (9) do aspirador universal.

**7. Substituição do cabo de alimentação**

Para evitar perigos, sempre que o cabo de alimentação deste aparelho for danificado, é necessário que seja substituído pelo fabricante ou pelo seu serviço de assistência técnica ou por um técnico com qualificação.

**8. Limpeza, manutenção e pedidos de peças de reposição**

Retire o cabo de alimentação da tomada antes de qualquer trabalho de limpeza.

**8.1 Limpeza**

- Mantenha os dispositivos de segurança, ranhuras de ventilação e a carcaça do motor o mais limpo possível. Limpe o aparelho com um pano limpo ou sobre com ar comprimido a baixa pressão.
- Aconselhamos limpar o aparelho logo após a utilização.

**8.2 Limpeza da cabeça do aparelho (3)**

Limpe regularmente o aparelho com um pano úmido e um pouco de sabonete líquido. Não utilize detergentes ou solventes, pois estes podem corroer as peças de plástico do aparelho.

**8.3 Limpeza do reservatório (7)**

Dependendo da quantidade, o reservatório pode ser limpo com um pano úmido e um pouco de sabonete líquido ou sob água corrente.

**8.4 Limpeza do filtro de espuma (15)**

Limpe o filtro de espuma (15) com um pouco de sabonete líquido e água corrente e deixe-o secar ao ar.

**8.5 Manutenção**

Verifique regularmente e antes de cada utilização se os filtros do aspirador universal estão bem colocados.

**8.5 Pedidos de peças de reposição:**

Em caso de algum problema com nossos equipamentos ou acessórios, entre em contato:  
Telefone: (xx11) 4785 0660  
E-mail: [contato.brasil@einhell.com](mailto:contato.brasil@einhell.com)

Para encontrar uma assistência técnica credenciada mais próxima de sua residência, acesse via internet:  
Site: <http://www.einhell.com.br>

Para encaminhar a assistência técnica as seguintes informações são necessárias:

- Modelo do Aparelho
- Número do Artigo (Art. -Nr.)
- Número de Identificação (I.-Nr)
- Data da compra

**9. Eliminação e reciclagem**

O aparelho encontra-se dentro de uma embalagem para evitar danos de transporte. Esta embalagem é matéria-prima, podendo ser reutilizada ou reciclada. O aparelho e os respectivos acessórios são de diferentes materiais, como por ex. o metal e o plástico. Os componentes que não estiverem em condições devem ter tratamento de lixo especial. Informe-se como reciclar. Proteja o Meio Ambiente!







**Importado no Brasil por:**  
**Einhell Brasil Comércio e Distribuição de**  
**Ferramentas e Equipamentos Ltda.**  
**Rua José Semião Rodrigues Agostinho,1370**  
**Centro Log Embu Unid 54 e 55 -**  
**CEP 06833-370 - SP**  
**Embu das Artes**  
**Bairro: Água Espraiada**  
**CNPJ 10.969.425/0001-67**





## **BR** Certificado de garantia

Estimado(a) cliente,

**A Einhell Brasil Comércio e Distribuição de Ferramentas e Equipamentos Ltda.**, com sede na Rua José Semião Rodrigues Agostinho, 1370 Centro Log Embu Unid 54 e 55 - Cidade: Embu das Artes- Bairro: Água Espraiada- CEP 06833-370- SP, inscrita no CNPJ/MF sob nro.: 10.969.425/0001-67, I.E. 298.195.093.117, concede:

(I) Exclusivamente no território brasileiro, garantia contratual, complementar à legal, conforme previsto no artigo 50 do Código de Defesa do Consumidor (Lei 8078/90), aos produtos por ela comercializados pelo período complementar de 270 (duzentos e setenta) dias, contados exclusivamente a partir da data do término da garantia legal de 90 (noventa) dias, prevista no artigo 26, inciso II do Código de Defesa do Consumidor (Lei 8078/90), esta última contada a partir da data da compra (data de emissão da Nota Fiscal ou do Cupom Fiscal), e **desde que este produto tenha sido montado e utilizado conforme as orientações contidas no Manual de Instruções que acompanha o produto.**

(II) Assistência técnica, assim compreendida a mão-de-obra e a substituição de peças, gratuita para o reparo dos defeitos constatados como sendo de fabricação, exclusivamente dentro do prazo acima e somente no território brasileiro.

Para acionamento da GARANTIA, é indispensável a apresentação da NOTA FISCAL ou do CUPOM FISCAL, original, sem emendas, adulteração ou rasuras, e deste CERTIFICADO DE GARANTIA.

Para obtenção de informações do serviço de Assistência Técnica Credenciada da **Einhell Brasil Comércio e Distribuição de Ferramentas e Equipamentos Ltda.** acesse o site [www.einhell.com.br](http://www.einhell.com.br) ou pelo telefone (11) 4785 0660 ou através do seguinte e-mail: [contato.brasil@einhell.com](mailto:contato.brasil@einhell.com)

Horário de atendimento: das 8h30 às 18h00, em dias úteis, de 2ª à 6ª feira.

### **A GARANTIA NÃO COBRE**

- Remoção e transporte de produtos para análise e conserto.
- Despesas de locomoção do técnico até o local onde está o produto.
- Desempenho insatisfatório do produto decorrente da instalação em rede elétrica inadequada ou qualquer tipo de falha ou irregularidade na instalação e/ou montagem.
- Defeitos ou danos ao produto, originados de queda, agentes químicos, água, adulteração ou mau uso, bem como de casos fortuitos ou força maior (raios, excesso de umidade e calor, dentre ou-tros).
- Alterações e/ou adaptações em qualquer parte do produto, que altere sua configuração original.
- Instalação de qualquer item (não oficial ou não compatível) que venha a prejudicar o desempenho do produto.
- Defeitos ou danos resultantes de uso inadequado do equipamento, em desacordo com o respectivo manual de instruções.
- Defeitos ou danos provenientes de reparos realizados por mão-de-obra não autorizada pelo fabricante.
- Defeitos ou danos causados por oxidação, provenientes de desgaste natural resultante das condições climáticas existentes em regiões litorâneas e/ou derramamento de líquidos.

### **CONDIÇÕES QUE ANULAM A GARANTIA**

- Defeitos causados por mau uso ou a instalação/utilização em desacordo com as recomendações do manual de instruções.
- Violação dos lacres do produto; indícios de que o produto tenha sido aberto, ajustado, consertado, destravado; sinais de queda, batidas ou pancadas; modificação do circuito por pessoa não autorizada; ou adulteração da identificação do produto ou nota fiscal.





## SERVIÇO DE ATENDIMENTO AO CONSUMIDOR

### IDENTIFICAÇÃO DO CLIENTE COMPRADOR:

Nome do comprador: \_\_\_\_\_

Endereço: \_\_\_\_\_

Telefone: \_\_\_\_\_

Nome do Revendedor: \_\_\_\_\_

Endereço: \_\_\_\_\_

Nota Fiscal: \_\_\_\_\_

Emitida em: \_\_\_\_\_

Série: \_\_\_\_\_



**BR****Dados técnicos****Art.-Nr.: 23.402.81 (220 V)**

Tensão:	220 V~ 60 Hz
Potência:	1250 W
Volume do reservatório:	15 l
Peso:	4,2 kg
Classe de proteção:	II

**Art.-Nr.: 23.402.82 (127 V)**

Tensão:	127 V~ 60 Hz
Potência:	1250 W
Volume do reservatório:	15 l
Peso:	4,2 kg
Classe de proteção:	II

