

Ⓟ **Manual de instruções original
Martelo Perfurador**

Einhell®

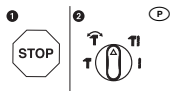
7



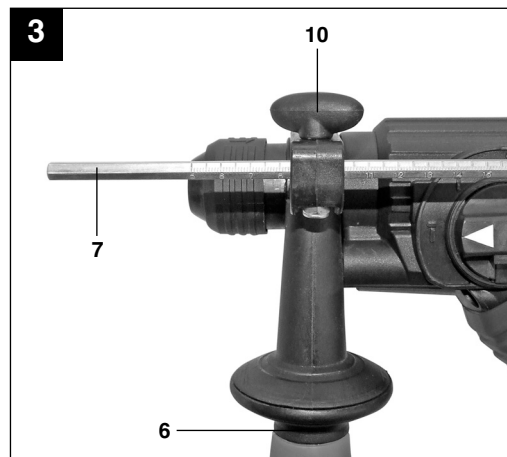
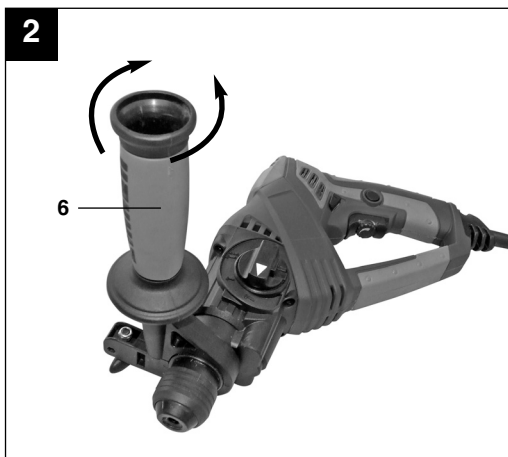
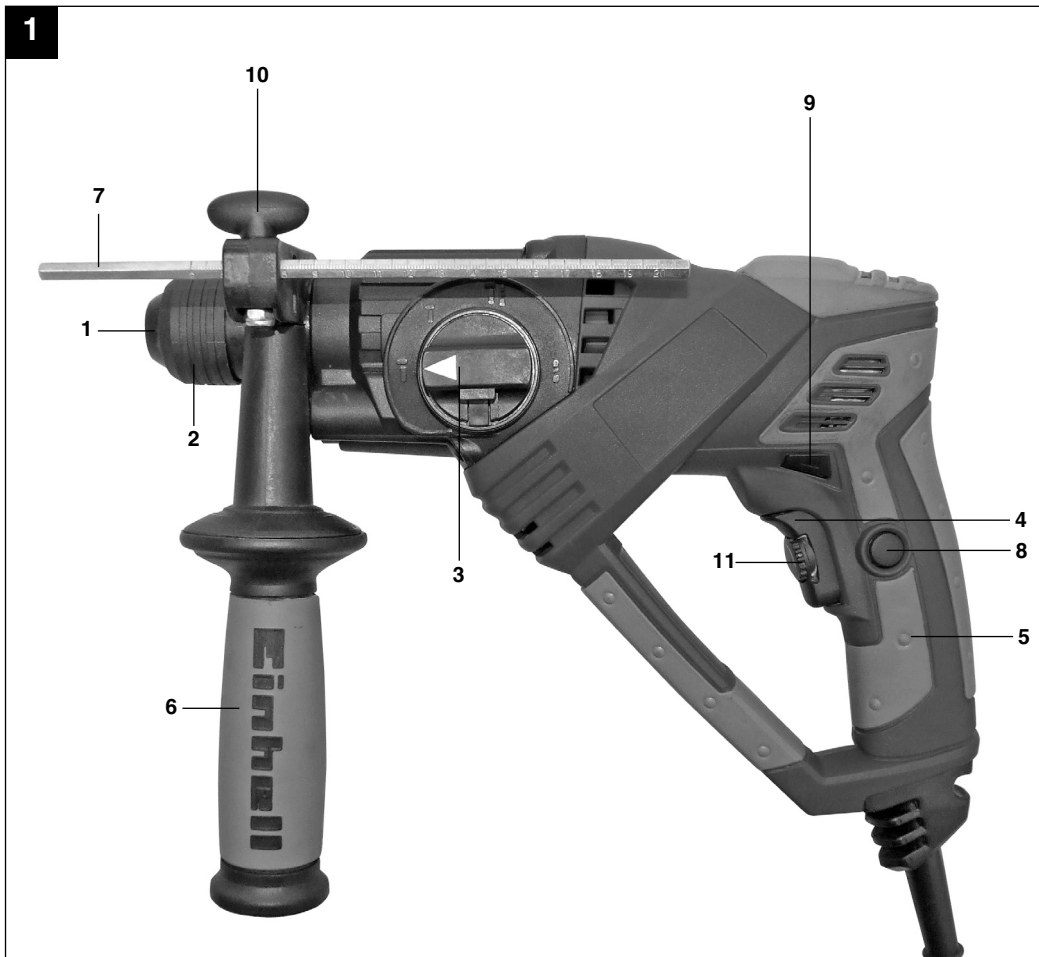
Art.-Nr.: 42.584.26

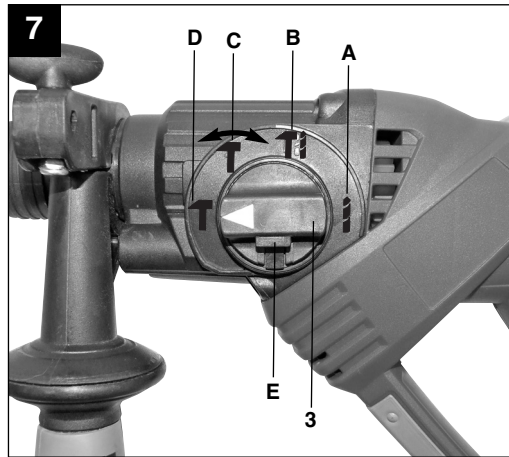
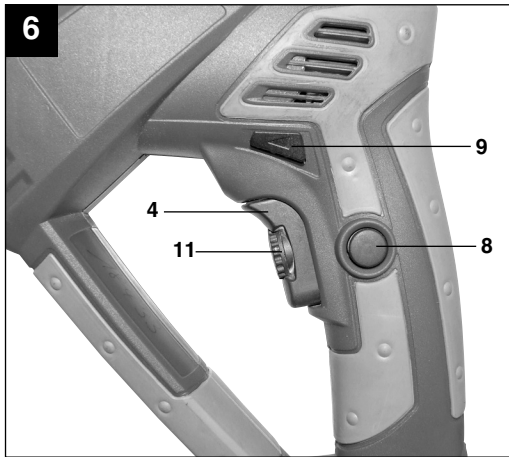
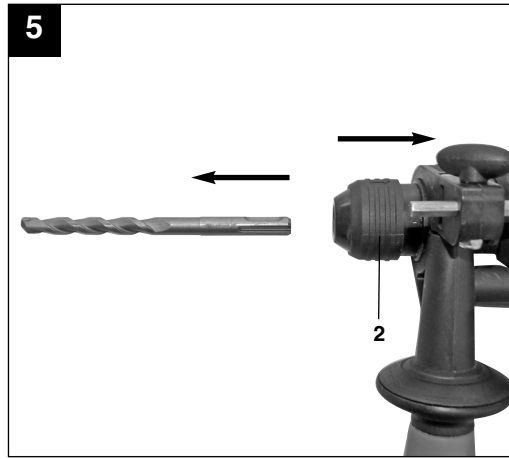
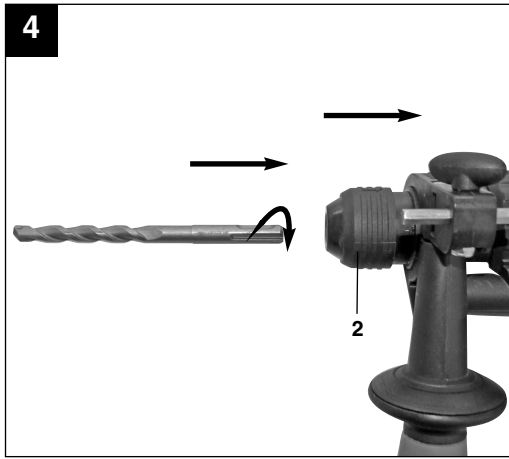
I.-Nr.: 11010

RT-RH 20



Para evitar danos no aparelho, realizar a comutação entre as várias funções quando se encontrar parado.







“Aviso - Leia o manual de instruções para reduzir o risco de acidentes”



Use uma proteção auditiva.
O ruído pode provocar perda auditiva.



Use uma máscara de proteção contra pó.
Durante os trabalhos em madeira e outros materiais pode formar-se pó prejudicial à saúde. Os materiais que contenham amianto não podem ser trabalhados!



Use óculos de proteção.
As faíscas produzidas durante o trabalho ou as aparas, os estilhaços e a poeira que saem do aparelho, podem provocar danos à visão.

P

⚠ Atenção! Ao utilizar ferramentas, devem ser respeitadas algumas medidas de segurança para prevenir acidentes e/ou danos. Portanto, leia atentamente este manual de instruções.

Guarde-o em um local seguro, para que se possa consultar a qualquer momento. Caso o aparelho seja utilizado por terceiros, entregue também este manual de instruções.

1. Instruções de segurança

As instruções de segurança correspondentes encontram-se na brochura fornecida.

⚠ AVISO!

Leia todas as instruções de segurança e indicações.

O não cumprimento das instruções de segurança e indicações pode provocar choques elétricos, incêndios e/ou ferimentos graves.

Guarde todas as instruções de segurança e indicações para ser consultado a qualquer momento.

Não nos responsabilizamos pelos acidentes ou danos causados pela não observância deste manual e das instruções de segurança.

2. Descrição do aparelho (figura 1)

1. Proteção contra pó
2. Anel de travamento
3. Comutador: furar/furar com impacto/cinzelar
4. Interruptor para ligar/desligar
5. Punho
6. Punho adicional
7. Limitador de profundidade
8. Botão trava
9. Seletor de rotação direita/esquerda
10. Parafuso de aperto
11. Pré-seletor de velocidades

3. Material fornecido

Retire todas as peças da embalagem e verifique se estão completas.

- Martelo perfurador RT-RH 20
- Punho adicional
- Limitador de profundidade
- Manual de instruções
- Instruções de segurança

ATENÇÃO

O aparelho e o material da embalagem não são brinquedos! As crianças não devem brincar com sacos de plástico, películas ou peças de pequena dimensão! Existe o perigo de deglutição e asfixia!


4. Utilização adequada

O aparelho destina-se à perfuração em concreto, pedra e tijolo e para trabalhos de cinzelamento utilizando a respectiva broca ou cinzel.

A máquina só pode ser utilizada para os fins indicados neste manual. Qualquer outro tipo de utilização é considerado inadequado. Os danos e/ou ferimentos de qualquer tipo resultantes são da responsabilidade do usuário/operador e não do fabricante.

Chamamos a atenção para o fato de os nossos aparelhos terem sido concebidos para os fins aqui descritos. Não assumimos qualquer responsabilidade se o aparelho for utilizado de forma inadequada e diferente dos aqui mencionados.

5. Dados técnicos

Tensão de rede:	220 V~ 60 Hz
Potencia:	600 W
Rotações em vazio:	0-1200 r.p.m.
Numero de golpes:	0-5800 r.p.m.
Capacidade de perfuração concreto/pedra (máx.):	20 mm
Classe de protecção:	II / 
Peso:	2,8 kg

Ruído e vibração

Os valores de ruído e de vibração foram apurados de acordo com a EN 60745-2-6.

Nível de pressão acústica L_{pA}	90 dB(A)
Incerteza K_{pA}	3 dB
Nível de potência acústica L_{WA}	101 dB(A)
Incerteza K_{WA}	3 dB

Use proteção auditiva.

O ruído pode provocar danos auditivos.

Valores totais de vibração (soma vetorial de três direções) apurados de acordo com a EN 60745.

Perfurar concreto

Valor de emissão de vibração $a_h = 10,2 \text{ m/s}^2$

Incerteza $K = 1,5 \text{ m/s}^2$

Cinzelar

Valor de emissão de vibração $a_h = 10,5 \text{ m/s}^2$

Incerteza $K = 1,5 \text{ m/s}^2$

Informações adicionais para ferramentas elétricas

Aviso!

O valor de emissão de vibração indicado foi medido segundo um método de ensaio normatizado, dependendo do tipo de utilização da ferramenta elétrica, sofrer alterações e em casos excepcionais ultrapassar o valor indicado.

Reduza a produção de ruído e de vibração para o mínimo!

- Utilize apenas aparelhos em bom estado.
- Limpe e faça a manutenção do aparelho regularmente.
- Adapte o seu modo de trabalho ao aparelho.
- Não sobrecarregue o aparelho.
- Se necessário, submeta o aparelho a uma verificação.
- Desligue o aparelho, quando não estiver sendo utilizado.
- Use luvas.

Riscos residuais

Mesmo quando esta ferramenta elétrica e utilizada adequadamente existe sempre riscos residuais. Dependendo do formato e do modelo desta ferramenta podem ocorrer os seguintes perigos:

1. Lesões pulmonares, caso não seja utilizada uma máscara de proteção para pó adequada.

2. Lesões auditivas, caso não seja utilizada uma proteção auditiva adequada.
3. Danos para a saúde resultantes das vibrações na mão e no braço, caso a ferramenta seja utilizada durante um longo período de tempo ou se não for operada e feita à manutenção de forma adequada.

6. Antes da colocação em funcionamento

Antes de ligar a ferramenta, certifique-se de que os dados constantes na placa de características correspondem aos dados da rede elétrica.

6.1 Punho adicional (fig. 2 – pos. 6)

Por motivos de segurança, utilize o martelo perfurador apenas com o punho adicional.

Durante a utilização da máquina, o punho adicional (6) garante uma melhor empunhadura. Por isso, não utilize o aparelho sem punho adicional. O punho adicional (6) é preso na máquina através da fixação. Ao girar o punho para a direita, aperta a fixação. Ao girar o punho para a esquerda, desaperta a fixação.

- Primeiramente tem de ser montado o punho adicional (6). Abra a fixação, rodando até que o punho adicional possa ser encaixado sobre a máquina.
- Depois de encaixar o punho adicional (6), coloque-o na posição de trabalho mais confortável.
- Agora volte a apertar o punho, até que esteja bem fixo.
- O punho adicional (6) é adequado tanto para destros como para canhotos.

6.2 Limitador de profundidade (fig. 3 – pos. 7)

O limitador de profundidade (7) é mantido no lugar pelo parafuso de aperto (10) sobre o punho adicional (6).

- Desaperte o parafuso (10) e insira o limitador de profundidade (7).
- Coloque o limitador de profundidade (7) no mesmo nível da broca.
- Puxe o limitador de profundidade (7) o correspondente a profundidade de perfuração pretendida.
- Volte a apertar o parafuso de aperto (10).
- Fure até o limitador de profundidade (7) tocar na peça.

P

6.3 Colocar a ferramenta (fig. 4)

- Antes de utilizar a ferramenta, limpe-a e aplique-lhe uma fina camada de lubrificante.
- Puxe o anel de travamento (2) para trás e segure-o.
- Introduza a ferramenta rodando-a no respectivo alojamento até o fim. Solte o anel (2) para travar a ferramenta.
- Verifique o travamento puxando a ferramenta.

6.4 Retirar a ferramenta (fig. 5)

Puxe o anel de travamento (2) para trás, segure-o e retire a ferramenta.

7. Operação

Atenção!

Para evitar acidentes, somente segurar a máquina apenas pelos punhos (5/6)! Caso contrário existe o perigo de sofrer choques elétricos caso a ferramenta utilizada entre em contato com a rede elétrica durante sua operação

7.1 Interruptor liga/desliga (fig. 6/pos. 4)

- Coloque primeiro uma broca adequada no aparelho (ver 6.3).
- Conecte o cabo de alimentação a uma tomada adequada.
- Posicione a ferramenta na posição de trabalho.

Ligar:

Pressione o interruptor para ligar (4)

Funcionamento contínuo:

Bloqueie o interruptor para ligar/desligar (4) com o botão trava (8). Para destravar, pressione brevemente o interruptor e solte em seguida. **Atenção!** A retenção só é possível em caso de rotação à direita.

Desligar:

Solte o interruptor para desligar (4).

7.2 Ajustar as velocidades (figura 6/pos. 4)

- Durante o funcionamento, pode controlar as velocidades
- Pode selecionar as rotações pressionando o interruptor para ligar/desligar (4) com maior ou menor força.
- Escolha das velocidades corretas: as rotações adequadas dependem da peça, da broca e do tipo de trabalho a ser realizado.
- Pressão reduzida no interruptor para ligar/desligar(4): rotações mais baixas
- Maior pressão no interruptor para ligar/desligar

(4): rotações mais elevadas

Dica: abra furos inicialmente com rotações baixas. Depois, vá aumentando gradualmente as rotações.

Vantagens:

- No início da perfuração a broca torna-se mais fácil de controlar e não escorrega.
- Evita assim furos com fissuras (p. ex. em azulejos).

7.3 Pré-selecionar as rotações (figura 6/pos. 11)

- O pré-seletor de velocidades (11) permite-lhe definir as rotações máximas. Deste modo, só pode pressionar o interruptor para ligar/desligar (4) até as rotações máximas predefinidas.
- Regule as rotações com o anel de ajuste (11) no interruptor para ligar/desligar (4).
- Não efetue este ajuste durante a perfuração.

7.4 Seletor de rotação reversível direita/esquerda (figura 6/pos. 9)

- **Comutar apenas com a ferramenta parada!**
- Ajuste o sentido de rotação do martelo perfurador com o seletor de rotação direita/esquerda (9):

Sentido de rotação

Posição do interruptor

Direita (furar) pressionado à direita
Esquerda (para trás) pressionado à esquerda

7.5 Comutador: furar/furar com impacto/cinzelar (fig. 7)

- Para **furar** pressione o botão (E) no seletor rotativo (3) e, ao mesmo tempo, rode-o para a **posição A**.
- Para **furar com impacto** pressione o botão (E) no seletor rotativo (3) e, ao mesmo tempo, rode-o para a **posição B**.
- Para trabalhos de **cinzelamento** pressione o botão (E) no seletor rotativo (3) e, ao mesmo tempo, rode-o para a **posição C**. Na posição C, o cinzel **não** está travado.
- Para trabalhos de **cinzelamento** pressione o botão (E) no seletor rotativo (3) e, ao mesmo tempo, rode-o para a **posição D**. Na posição D, o cinzel está travado.

Atenção!

Não é necessário exercer muita força sobre o martelo perfurador.

Se exercer demasiada pressão, o motor receberá uma sobrecarga desnecessária.

Verifique regularmente as ferramentas. Afie ou substitua quando necessário.

8. Substituição do cabo de alimentação

Para evitar acidentes, sempre que o cabo de alimentação deste aparelho for danificado, é necessário que seja substituído pelo fabricante ou pelo seu serviço de assistência técnica ou por um técnico com qualificação

9. Limpeza, manutenção e pedidos de peças de reposição

Retire o cabo de alimentação da tomada antes de qualquer trabalho de limpeza.

9.1 Limpeza

- Mantenha os dispositivos de segurança, ranhuras de ventilação e a carcaça do motor o mais limpo possível. Limpe o aparelho com um pano limpo ou sopre com ar comprimido a baixa pressão.
- Aconselhamos limpar o aparelho logo após a utilização.
- Limpe regularmente o aparelho com um pano úmido e um pouco de sabão. Não utilize detergentes ou solventes; estes podem corroer as peças de plástico do aparelho. Certifique-se de que não entre água para o interior do aparelho.

9.2 Escovas de carvão

No caso de formação excessiva de faíscas, mande verificar as escovas de carvão em uma assistência técnica ou por um técnico com qualificação.

Atenção! As escovas de carvão só podem ser substituídas em uma assistência técnica ou por um técnico com qualificação

9.3 Manutenção

No interior do aparelho não existem quaisquer peças que necessitem de manutenção.

9.4 Pedidos de peças de reposição:

Ao solicitar peças de reposição, devem-se fazer as seguintes indicações:

- Tipo da máquina
- Número de artigo da máquina
- Número de identificação da máquina
- Número da peça necessária

Pode encontrar os preços e informações juntos aos serviços técnicos

10. Eliminação e reciclagem

O aparelho encontra-se dentro de uma embalagem para evitar danos de transporte. Esta embalagem é matéria-prima, podendo ser reutilizada ou reciclada. O aparelho e os respectivos acessórios são de diferentes materiais, como por ex. o metal e o plástico. Os componentes que não estiverem em condições devem ter tratamento de lixo especial. Informe-se como reciclar. Proteja o Meio Ambiente!

Importado no Brasil por:
Einhell Brasil Comercio e Distribuição
de Ferramentas e Equipamentos Ltda.
Av. Doutor Betim, 619 – Vila Marieta –
CEP 13042-020
Campinas/SP
CNPJ 10.969.425/0001-67

Ⓢ

A reprodução ou duplicação, mesmo que parcial, da documentação e dos anexos dos produtos, necessita de autorização expressa.

Ⓢ Sujeito a alterações técnicas sem aviso prévio.

10

P CERTIFICADO DE GARANTIA

Estimado(a) cliente,

Os nossos produtos são submetidos a um rigoroso controle de qualidade. Se, mesmo assim, o aparelho não funcionar nas devidas condições, lamentamos esse fato e pedimos que se dirija ao nosso serviço de assistência técnica indicado neste certificado de garantia.

Se preferir, ligue para nós, que ficaremos felizes em oferecer o número de uma assistência técnica. O exercício dos direitos de garantia está sujeito às seguintes condições:

1. As presentes condições de garantia regem as prestações de garantia complementar e não afetam os seus direitos legais de garantia. O nosso serviço de garantia é prestado gratuitamente.
2. A garantia cobre exclusivamente os defeitos de material ou de fabricação e limita-se à reparação de tais defeitos ou à substituição do aparelho. Chamamos a atenção para o uso estritamente dentro das indicações do Manual de Instruções do equipamento. Conseqüentemente, a garantia é invalidada se o equipamento for utilizado fora das indicações do Manual de Instruções do equipamento. A nossa garantia exclui, além disso, quaisquer indenizações por danos de transporte, danos resultantes da não observância das instruções de montagem ou de uma instalação incorreta, da não observância das instruções de funcionamento (por exemplo, ligação a uma tensão de rede errada), de uma utilização abusiva ou indevida (como, por exemplo, sobrecarga do aparelho ou utilização de ferramentas ou acessórios não autorizados), da não observância das regras de manutenção e segurança, da penetração de corpos estranhos no aparelho (por exemplo, areia, pedras ou pó), do uso da força ou de impactos externos (como, por exemplo, danos causados pela queda do aparelho), bem como do desgaste normal resultante da utilização do aparelho. Isso se aplica em especial às pilhas recarregáveis para a qual não podemos deixar de emitir um período de garantia de 12 meses.

O direito de garantia extingue-se no caso de já ter havido uma tentativa de reparação do aparelho.

3. O período de garantia é de 1 ano a contar da data de compra do aparelho. Sendo ele 90 dias de garantia legal, somado com mais 9 meses de garantia especial. Os direitos de garantia devem ser reclamados dentro do período de garantia, no prazo de duas semanas após ter sido detectado o defeito. Está excluída a reclamação de direitos de garantia após o termo do período de garantia. A reparação ou a substituição do aparelho não implica o prolongamento do período de garantia nem dá origem à contagem de um novo período de garantia para o aparelho ou para eventuais peças de substituição montadas no mesmo. O mesmo se aplica no caso de a assistência técnica ter sido prestada no local.
4. Para ativar a garantia deverá enviar o aparelho defeituoso para o endereço abaixo, juntamente com a cópia da nota fiscal. Por isso, é importante que guarde a nota fiscal como comprovante de compra. Descreva o mais detalhadamente possível o motivo da reclamação. Se o defeito do aparelho estiver dentro dos termos do nosso serviço de garantia, será imediatamente reparado e enviado de volta.

Naturalmente, ficaremos felizes também de lhe oferecerem um serviço de reparação em todos os defeitos que não são abrangidas pela presente garantia ou para as unidades que já não estão mais abrangidas. Para aproveitar deste serviço, por favor, envie o aparelho para o nosso endereço de serviço.